

# **ghibli & wirbel**

**MANUALE D'USO  
USER INSTRUCTION  
BETRIEBSANLEITUNG  
INSTRUCCIONES PARA EL EMPLEO  
MANUEL D'UTILISATION  
GEBRUIKSAANWIJZING**

# **AS30 ó AS40**



ISO9001



---

Telefono: +39 0382 848811 ó fax : +39 0382 84668

E-mail : [info@ghibliwirbel.com](mailto:info@ghibliwirbel.com)

Sito internet : [www.ghibliwirbel.com](http://www.ghibliwirbel.com)

Via Circonvallazione 5 - 27020 DORNO (PV) ITALIA -

## **1 INFORMAZIONI GENERALI**

### **1.1 IL MANUALE ISTRUZIONI**

Il manuale di istruzione è un documento redatto dal costruttore ed è parte integrante dell'aspiratore.

Nel caso in cui l'aspiratore venga rivenduto, regalato o affittato ad altri, il manuale dovrà essere consegnato al nuovo utente o proprietario dandone opportuna e sollecita comunicazione al costruttore.

Si raccomanda di utilizzarlo e custodirlo con cura durante tutta la vita operativa.

L'obiettivo principale di questo manuale è quello di far conoscere il corretto modo di utilizzo dell'apparecchiatura affinché si possano ottenere le migliori prestazioni mantenendola in perfette condizioni di lavoro e di sicurezza.

Nessuna parte di questo documento può essere riprodotta, copiata o divulgata con qualsiasi mezzo, senza l'autorizzazione scritta della GHIBLI S.p.A.

In caso di smarrimento o danneggiamento del libretto di istruzioni si prega di contattare il distributore.

### **1.2 CONSIGLI DI SICUREZZA. ATTENZIONE !**

Leggere attentamente tutte le indicazioni relative all'uso ed alla manutenzione contenute in questo manuale. Questo apparecchio è destinato solo ed esclusivamente all'uso per il quale è stato concepito ed il costruttore non può essere ritenuto responsabile per eventuali danni a cose o persone dovuti ad un uso improprio. Non lasciare che i bambini si avvicinino all'apparecchio durante l'uso né che giochino con esso o con le prese d'aspirazione.

L'apparecchio non è adatto all'aspirazione di materiali combustibili, velenosi, tossici ed acidi. Il cavo elettrico deve essere in perfette condizioni e la sua eventuale sostituzione con un altro delle medesime caratteristiche deve essere effettuata da personale qualificato.

Non lavare l'apparecchiatura con getti d'acqua, non immergerla in acqua. Non aspirare tizzoni ardenti o mozziconi di sigarette che possono bruciare il filtro.

Sacchetti in plastica, polistirolo, graffe, ecc., non devono essere lasciati alla portata dei bambini in quanto potenziali fonti di pericolo. Non utilizzare mai l'aspiratore senza sistema filtrante (filtro in poliestere e/o cartuccia microfiltro).

In caso di malfunzionamento o di guasto, scollegare l'apparecchio e rivolgersi ad un centro di assistenza autorizzato. Richiedere sempre ricambi originali.

## **1 GENERAL INFORMATION**

### **1.1 THE USER GUIDE**

The user guide is a fundamental document written by the builder, to be considered an integral part of the central suction unit.

In case of resale, offering or lease to third parties, the user guide must be handed over to the new user or to the new owner.

We recommend to store and keep the user guide throughout the whole operating life of vacuum cleaner.

The main purpose of the user guide is to provide a correct knowledge of the user mode in order to obtain the best performance and to maintain the vacuum cleaner at its best working and security conditions. It is absolutely forbidden to duplicate, copy or release totally or part of this user guide without previous written authorization by GHIBLI S.p.A.

In case of loss or damaging of the user guide please contact the distributor.

### **1.2 SAFETY AND SECURITY PRECAUTIONS. ATTENTION !!!!!**

Read carefully any information written in this user guide regarding installation, use and maintenance of the vacuum cleaner. This appliance must only be used for the purposes for which it has been constructed. The producer is not responsible for eventual damages caused by improper use.

Never let the children get near the appliance when it is working and never let them play with it or with the suction inlets.

This appliance is not suitable for vacuuming inflammable, poisonous, toxic materials and acids. The electrical wire must be in perfect conditions and in case of its substitution with another one with the same characteristics, it must be done by qualified personnel.

Do not wash the appliance with jets of water and do not immerse it in water.

Never vacuum burning materials and burning ashes: they can burn the filter. Keep paper bags, polystyrol etc. out of the reach of children, they are a potential source of danger.

Never use the appliance without filtering system (polyester filter and/or microfilter).

In case of malfunctioning or damage, disconnect the machine from the electrical supply and contact an authorized service centre.

Request always only original spare parts.

## **1 ALLGEMEINES**

### **1.1 BENÜTZUNG DES LEIFADENS**

Der Leitfaden wurde vom Hersteller verfasst und ist fester Bestandteil der Anlage.

Wird diese verkauft, verschenkt oder vermietet, sollte der Leitfaden dem neuen Besitzer, bzw. Benutzer übergeben werden. Auch der Hersteller ist möglichst von dieser Übergabe zu unterrichten.

Der Leitfaden sollte immer gut aufbewahrt werden.

Hauptanliegen dieses Leitfadens ist es über die korrekte Benutzung der Anlage zu informieren, damit ihre technischen Feinheiten, bei maximalem Sicherheitsstandard, optimal genutzt werden können und die Anlage immer gut in Schuss bleibt.

Dieser Leitfaden darf ohne schriftliche Genehmigung seitens der GHIBLI S.p.A., mit keinem Medium, auch nicht in Ausschnitten, weder kopiert noch vervielfältigt noch verbreitet werden. Im Fall von Verletzung oder Beschädigung des Leitfadens, soll sich man an den Verteiler wenden.

### **1.2 SICHERHEITSVORSCHRIFEN. ACHTUNG!**

Die Hinweise zur Installation, Benutzung und Instandhaltung des Saugers, die in dieser Leitfaden enthalten sind, sind genauestens zu lesen.

Dieser Sauger sollte nur für den vorbestimmten Gebrauch eingesetzt werden.

Bei Schäden durch nicht vorbestimmten Gebrauch haftet der Hersteller nicht.

Kinder sollen dem laufenden Sauger fernbleiben und nicht mit dem Sauger oder seinen Anschlussdosen spielen. Niemals Explosive, Säuren, heiße Asche und Gifte aufsaugen.

Kontrollieren Sie immer, ob das Kabel nicht beschädigt ist. Wenn ja, sollte dies nur von Fachkräften ausgetauscht werden. Immer dasselbe Kabeltyp verwenden.

Die Maschine nicht mit Wasserstrahlen reinigen und nie ins Wasser untertauchen.

Nicht brennendes Kohlenstück oder Zigarettenstummel saugen, die den Filter brennen können. Plastikbeutel, Polystyrol, Klammer, usw. sind Gefährquellen und sollten nicht in Kinderhänden gegeben werden. Nie den Sauger ohne Filtersystem (Polyester Filter oder Mikrofilter) verwenden.

Falls der Sauger nicht gut funktioniert oder geschädigt ist, schalten den Sauger aus und wenden Sie sich an einen ermächtigten Kundendienst.

Nur Original-Ersatzteile verwenden.

## **1 INFORMACIONES GENERALES**

### **1.1 UTILIZACIÓN DEL MANUAL**

El manual de instrucciones es un documento redactado por el constructor y es parte integrante del aspirador. En el caso que se rivenda la central, se regala o alquila a otros, el manual de instrucciones tiene que ser entregado al nuevo utilizador o propietario. Se recomienda custodiar el manual con cuidado durante toda la vida operativa.

El objetivo principal de este manual es lo de hacer conocer al mundo el modo correcto de utilización del equipo para que se puedan obtener las mejores prestaciones manteniendo del aspirador en perfectas condiciones de funcionamiento y de seguridad.

Ninguna parte de este documento puede ser reproducida, copiada o divulgada de ninguna manera sin la autorización escrita de GHIBLI S.p.A.

En caso de pérdida o daño, dirijirse al distribuidor.

### **1.2 CONSEJOS GENERALES DE SEGURIDAD. ATENCIÓN!**

Leer atentamente y respetar todas las indicaciones relativas a la instalación, al empleo y al mantenimiento contenidas en este manual.

Esta máquina debe ser utilizada solamente para la función para la que fue fabricada.

El fabricante no se hará cargo de eventuales daños ocasionados por un empleo incorrecto.

Mantener fuera del alcance de los niños aspirador durante el uso y no permitir que jueguen con el mismo o con los tomas de aspiración

La máquina no es apta para aspirar materiales combustibles, venenos, tóxicos o ácidos.

Asegurarse que el cable de alimentación no tenga daños. En este caso, tiene que ser sustituido por otro idéntico por personal cualificado. No se debe limpiar la máquina con la manguera de agua ni sumergirla en el agua.

No aspirar tizones ardientes ni residuos de cigarrillos que pueden quemar el filtro.

Mantener fuera del alcance de los niños el embalaje. Nunca utilizar la máquina sin sistema filtrante (filtro en poliéster o microfiltro)

En caso de mal funcionamiento, siempre desenchufar la máquina y hacerla revisar en un centro de asistencia autorizado.

Pedir siempre repuestos originales

## 2 APERTURA DELL'IMBALLO

L'aspiratore è fissato ad un bancale in legno tramite staffe in metallo e viti per legno e ricoperto da un cartone reggiato. All'apertura dell'imballo è necessario verificare che tutte le parti siano intatte e non abbiano subito danni durante il trasporto.

Se l'imballo presenta danneggiamenti sporgere subito reclamo al trasportatore ed annotare che il materiale viene ritirato con riserva.

### Dimensione dell'imballo:

**Modello AS30** Lunghezza: 890 mm; Larghezza: 680 mm; Altezza: 1445 mm; Peso: 60,5 kg.

**Modello AS40** Lunghezza: 890 mm; Larghezza: 680 mm; Altezza: 1445 mm; Peso: 65 kg.

### 2.1 VERIFICA DOTAZIONE ACCESSORI

Eseguire l'inventario di quello che avete ricevuto:

#### AS30 230V 2300W GHIBLI

- 1) Aspiratore AS30
- 2) Coperchio liquidi (interno involucro)
- 3) Tubo flessibile completo Ø 40
- 4) Pennello Ø 40
- 5) Lancia piatta Ø 40
- 6) Prolunga a S 2 pezzi Ø 40
- 7) Spazzola setole
- 8) Ventosa liquidi in nylon

#### AS40 230V 3450W GHIBLI

- 1) Aspiratore AS40
- 2) Coperchio liquidi (interno involucro)
- 3) Tubo flessibile completo Ø 50
- 4) Pennello Ø 50
- 5) Lancia curva Ø 50
- 6) Prolunga curva Ø 50
- 7) Spazzola registrabile polvere 40 cm
- 8) Spazzola registrabile liquidi 40 cm

## 2 UNPACKING

The vacuum cleaner is in a cardboard box fixed to a wooden pallet with safety loops and wood screws. When opening the cardboard box verify that all the parts are intact and have not been damaged during the transport.

If the packaging is damaged make a complaint against the forwarder and take note that the material will be collected under reserve.

### Packaging dimensions:

**AS30 model** Length: 890 mm; Width: 680 mm; Height: 1445 mm; Weight: 60,5 kg.

**AS40 model** Length: 890 mm; Width: 680 mm; Height: 1445 mm; Weight: 65 kg.

### 2.1 CHECKING OF THE ACCESSORIES

Make an inventory of what you have received:

#### AS30 230V 2300W GHIBLI

- 1) AS30 vacuum cleaner
- 2) Lid for liquid (inside the tank)
- 3) Complete flexible hose Ø 40
- 4) Brush Ø 40
- 5) Crevice tool Ø 40
- 6) Two-pieces S-wand Ø 40
- 7) Floor tool Ø 40
- 8) Nylon squeegee tool Ø 40

#### AS40 230V 3450W GHIBLI

- 1) AS40 vacuum cleaner
- 2) Lid for liquid (inside the tank)
- 3) Complete flexible hose Ø 50
- 4) Brush Ø 50
- 5) Crevice tool Ø 50
- 6) Bent wand Ø 50
- 7) Adjustable brush for dust 40 cm
- 8) Adjustable brush for liquid 40cm

## 2 ÖFFNUNG DER VERPACKUNG

Der Sauger ist an einem Holzpalette durch Befestigungsbügel aus Metall und Schrauben für Holz befestigt und in einem Karton enthält. Nach der Öffnung der Verpackung ist es nötig festzustellen, ob das Material keine Transportschäden aufweist.

Im Gegenteil Fall reichen Sie eine Beschwerde an das Transporteur ein und ist unverzüglich der Kundendienst des Herstellers verständigen.

### Abmessung der Verpackung:

**AS30 Modell** Länge: 890 mm; Breite: 680 mm; Höhe: 1445 mm; Gewicht: 60,5 kg.

**AS40 Modell** Länge: 890 mm; Breite: 680 mm; Höhe: 1445 mm; Gewicht: 65 kg.

### 2.1 PRÜFUNG DER ZUBEHÖREN

Bitte nehmen Sie den Bestand von den Zubehören auf:

#### AS30 230V 2300W GHIBLI

- 1) Sauger AS30
- 2) Deckel für Flüssig(drinnen Kessel)
- 3) Saugschlauch komplett Ø 40
- 4) Düse Ø 40
- 5) Fugendüse Ø 40
- 6) Saugrohr-S 2 Stücke Ø 40
- 7) Bürstendüse
- 8) Wassersaugdüse Nylon

#### AS40 230V 3450W GHIBLI

- 1) Sauger AS40
- 2) Deckel für Flüssig (drinnen Kessel)
- 3) Saugschlauch komplett Ø 50
- 4) Düse Ø 50
- 5) Fugendüse Ø 50
- 6) Krummsaugrohr Ø 50
- 7) Rollendüse für Staub 40 cm
- 8) Rollendüse für Flüssigkeit 40 cm

## 2 ABRIR EL EMBALAJE

El aspirador se encuentra en un carton fijado sobre un palet de madera por correas en metal y tornillos para madera. Al abrir el embalaje es necesario verificar que la maquina esté completa y que no presente daños evidentes causados por el transporte.

En caso contrario hacer una reclamación al transportista. Informarlo que el material vendrá recogido con reserva.

### Dimensión del embalaje:

**Modelo AS30** Largura: 890 mm; Anchura: 680 mm; Altura: 1445 mm; Peso: 60,5 kg.

**Modelo AS40** Largura: 890 mm; Anchura: 680 mm; Altura: 1445 mm; Peso: 65 kg.

### 2.1 VERIFICAR DE LOS ACCESORIOS

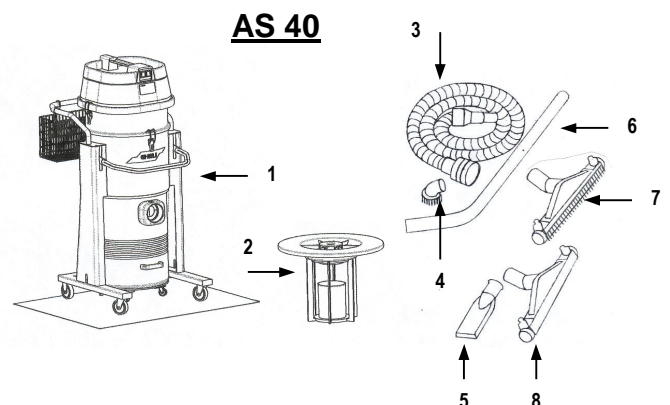
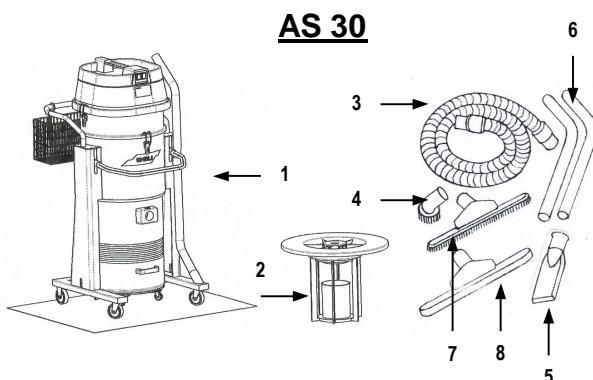
Inventariar los accesorios:

#### AS30 230V 2300W GHIBLI

- 1) Aspirador AS30
- 2) Tapa para líquidos (interno involucro)
- 3) Tubo flexible completo Ø 40
- 4) Cepillo Ø 40
- 5) Boquilla plana Ø 40
- 6) Alargador a S 2 piezas Ø 40
- 7) Boquilla suelos
- 8) Boquilla líquidos nylon

#### AS40 230V 3450W GHIBLI

- 1) Aspirador AS40
- 2) Tapa para líquidos (interno involucro)
- 3) Tubo flexible completo Ø 50
- 4) Cepillo Ø 50
- 5) Boquilla plana Ø 50
- 6) Alargador curvo Ø 50
- 7) Boquilla regulable para polvo 40 cm
- 8) Boquilla regulable para líquidos 40 cm



### **3 DESCRIZIONE DELL'ASPIRATORE**

#### **3.1 INTRODUZIONE**

E' importante che l'aspiratore sia condotto da persone responsabili che ne mantengano un corretto utilizzo di funzionamento, manutenzione e riparazione. Nel caso sorgessero problemi di funzionamento, contattare il rivenditore. L'acquirente non è autorizzato a modificare o manomettere l'aspiratore pena l'invalidazione della garanzia e l'esonero da ogni responsabilità sugli eventuali danni a cose o persone da parte della ditta costruttrice.

#### **3.2 USO PREVISTO E NON PREVISTO**

L'aspiratore Ghibli S.p.A. modello AS30-AS40 è stato progettato per aspirare polvere, corpi solidi di varie dimensioni, liquidi e residui di lavorazioni costituiti da un misto di polvere e liquidi. E' vietato aspirare materiali con rischio di esplosioni o materiali singolarmente inerti ma che, una volta aspirati e miscelati nel contenitore di raccolta, possono provocare reazioni chimiche pericolose. E' fatto assoluto divieto di utilizzare l'aspiratore in atmosfere esplosive o al di fuori dei valori standard di temperatura, pressione e umidità.

Non sono consentiti usi diversi da quelli sopraindicati. Qualsiasi impiego diverso da quello per cui l'aspiratore è stato costruito, rappresenta una condizione anomala che può arrecare danno al mezzo e costituire un serio pericolo per l'utilizzatore.

#### **3.3 CONFORMITA' ALLE DIRETTIVE COMUNITARIE**

Gli aspiratori modello AS30-AS40 sono conformi alle seguenti Direttive Comunitarie:

98/37/CEE - Direttiva Macchine (ex 89/392/CEE)

73/23/CEE - Direttiva Bassa Tensione ( e successive modifiche)

89/336/CEE - Direttiva Compatibilità Elettromagnetica (e successive modifiche)

#### **3.4 CARATTERISTICHE COSTRUTTIVE**

- |                             |                                    |                         |
|-----------------------------|------------------------------------|-------------------------|
| 1) Interruttore ON/OFF      | 5) Maniglia sollevamento involucro | 9) Filtro in poliestere |
| 2) Interruttore ON/OFF      | 6) Involucro raccogliitore         | 10) Coperchio liquidi   |
| 3) Cestello porta accessori | 7) Filtro a cartuccia              | 11) Bocchetta           |
| 4) Prolunga a S             | 8) Cestello tendifiltro            | 12) Galleggiante        |

### **3 VACUUM CLEANER DESCRIPTION**

#### **3.1 INTRODUCTION**

It is important that the vacuum cleaner be used by responsible people who can keep it correctly operating and make maintenance and repair. In case there are malfunctioning problems contact the dealer. The buyer is not authorized to modify or to temper with the vacuum cleaner under penalty of invalidation of the warranty and the exemption from all liabilities on the Ghibli S.p.A. side for any damage that might occur to things or persons.

#### **3.2 ALLOWED AND IMPROPER USE**

The Ghibli S.p.A. AS30-AS40 vacuum cleaner models has been designed to vacuum dust, solid bits of varied dimensions, liquids and residuals made of a mix of dust and liquids. It is forbidden to vacuum highly explosive materials or inert materials, which can trigger dangerous chemical reactions if vacuumed separately and then mixed up in the dust container. It is strictly forbidden to use the vacuum cleaner in explosion hazard places or in places where temperature, pressure and moisture are out-of-range.

Any different use from the ones indicated above is strictly forbidden. Any use different from its intended use is to be considered improper and can cause damage to the vacuum cleaner and present a health risk for the user.

#### **3.3 COMPLIANCE WITH THE REQUIREMENTS OF THE EEC DIRECTIVES IN FORCE**

The AS30-AS40 models fully comply with the requirements of following the EEC directives:

98/37/CEE - Machines Directive (ex 89/392/CEE)

73/23/CEE - Low tension Directive ( and following modifications)

89/336/CEE - Electromagnetic Compatibility Directive (and following modifications)

#### **3.4 CONSTRUCTION FEATURES**

- |                       |                        |                     |
|-----------------------|------------------------|---------------------|
| 1) ON/OFF switch      | 5) Lift-up tank handle | 9) Polyester filter |
| 2) ON/OFF switch      | 6) Tank                | 10) Lid for liquid  |
| 3) Accessories basket | 7) Cartridge filter    | 11) Intake          |
| 4) S-Wand             | 8) Cage bag support    | 12) Floater         |

### **3 BESCHREIBUNG DES SAUGERS**

#### **3.1 EINFÜHRUNG**

Der Sauger muss von verantwortlichen Menschen verwendet wird. Diese Menschen sollten sich um die Pflege, Wartung und Reparatur des Saugers kümmern. Im Fall von Fehlfunktionen wenden Sie sich an den Verkäufer. Werden Eingriffe seitens unbefugter Personen durchgeführt, verfällt der Garantieanspruch und der Hersteller übernimmt keine Garantie für Sach oder Personenschäden, die auf diese Eingriffe zurückzuführen sind.

#### **3.2 EINSATZGEBIET**

Die Ghibli S.p.A. AS30-AS40 Modelle wurden entwickelt um Staub, Feststoffe verschiedener Ausmaßes Flüssigkeiten und Überbleibsel von Bearbeitungen aus einer Mischung von Staub und Flüssigkeiten. Es ist verboten explosionsgefährdete Materialien aufzusaugen, die für sich allein harmlos, aber in Verbindung mit anderen, gefährliche chemische Reaktionen nach sich ziehen können Es ist absolut verboten den Sauger in explosionsgefährdeter Atmosphäre oder außerhalb der normalen Temperatur-Druck und Feuchtigkeitsstandards zu verwenden. Es ist nicht erlaubt den Sauger für andere als die obengenannten Zwecke einzusetzen. Die Verwendung des Saugers für andere Zwecke als die für die, der Sauger entwickelt wurde, ist ein Sicherheitsrisiko für den Sauger und für den Benutzer.

#### **3.3 ÜBEREINSTIMMUNG MIT DEN EU RICHTLINIEN**

Die AS30-AS40 Modelle entsprechen folgenden EU-Richtlinien:

98/37/CEE - Bestimmung über Maschinen (ex 89/392/CEE)

73/23/CEE - Bestimmung über Niederspannung ( e successive modifiche)

89/336/CEE - Bestimmung über das elektromag. Verhalten (und nachfolgende Änderungen)

#### **3.4 KONSTRUKTIONSSCHEMA**

- |                    |                                 |                            |
|--------------------|---------------------------------|----------------------------|
| 1) ON/OFF Schalter | 5) Handgriff für Kesselaufheben | 9) Polyester Filter        |
| 2) ON/OFF Schalter | 6) Kessel                       | 10) Deckel für Flüssigkeit |
| 3) Zubehöreskorb   | 7) Mikrofilter                  | 11) Sauganschluss          |
| 4) Saugrohr-S      | 8) Filterspannkorb              | 12) Schwimmer              |

### **3 DESCRIPCIÓN DEL ASPIRADOR**

#### **3.1 INTRODUCCIÓN**

Es importante que el aspirador sea utilizado por personas responsables que tengan cuidado en el funcionamiento, manutención y reparación. En caso de malfuncionamiento, contacte el vendedor. En caso de intervenciones de personal no autorizado, la garantía del producto decae y exime al constructor de cualquier responsabilidad por eventuales daños a personas y/o cosas como consecuencia de tal intervención.

#### **3.2 USO PREVISTO Y NO PREVISTO**

Los aspiradores Ghibli S.p.A. modelo AS30-AS40 han sido proyectados para aspirar polvo, cuerpos sólidos de varias dimensiones, líquidos y residuos de laboraciones constituidos por una mezcla de polvo y líquidos. Se prohíbe aspirar material con alto riesgo de explosión o materiales individualmente inertes pero que, una vez aspirados y mezclados en la bolsa de recogida polvo, pueden provocar reacciones químicas peligrosas.

Se prohíbe absolutamente utilizar el aspirador en atmósferas explosivas o fuera de los valores estándar de temperatura, presión o humedad.

No se permiten usos diferentes de los que se han indicado arriba. Cualquier uso diferente de aquello para el que se ha construido el aspirador, constituye una condición anómala que puede provocar daño al aspirador y constituir un serio peligro para el usuario.

#### **3.3 CONFORMIDAD CON LAS DIRECTIVAS COMUNITARIAS**

Los modelos AS30-AS40 son conformes con las siguientes Directivas Comunitarias:

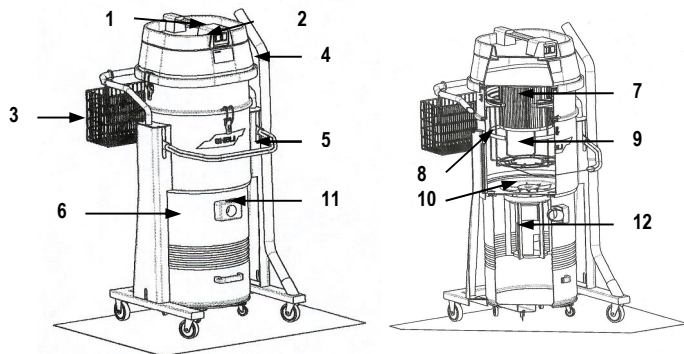
98/37/CEE - Directivas Máquinas (ex 89/392/CEE)

73/23/CEE - Directiva Baja Tensión (y modificaciones sucesivas)

89/336/CEE - Directiva Compatibilidad Electromagnética (y modificaciones sucesivas)

#### **3.4 CARACTERÍSTICAS DE LA CONSTRUCCIÓN**

- |                           |                                    |                        |
|---------------------------|------------------------------------|------------------------|
| 1) Interruptor ON/OFF     | 5) Manilla levantamiento involucro | 9) Filtro poliestere   |
| 2) Interruptor ON/OFF     | 6) Involucro recogedor             | 10) Tapa para líquidos |
| 3) Cesta porta accesorios | 7) Microfiltro                     | 11) Terminal           |
| 4) Alargador a S          | 8) Rejilla filtro                  | 12) Flotador           |



#### **4 USO DELL'ASPIRATORE**

##### **4.1 ACCENSIONE DELL'ASPIRATORE**

Prima di collegare l'apparecchio alla presa controllare che la tensione di rete corrisponda ai dati elettrici riportati sulla targhetta dati tecnici dell'aspiratore. Collegare il tubo flessibile alla bocchetta d'aspirazione, la prolunga rigida al tubo flessibile, e l'accessorio finale che si intende utilizzare alla prolunga. Premere il pulsante sx. del quadro elettrico (accensione 1° motore), quindi successivamente, se necessario azionare l'interruttore dx. (accensione 2° motore versione AS30; accensione 2° e 3° motore versione AS40).

##### **4.1 USO COME ASPIRAPOLVERE**

Togliere il coperchio liquidi dall'involucro raccogliitore, assicurarsi che i filtri siano presenti e correttamente installati; accendere l'apparecchio.

##### **4.2 SVUOTAMENTO DEL CONTENITORE DALLE POLVERI**

Scollegare il tubo flessibile dalla bocchetta di aspirazione. Sollevare la maniglia di sgancio dell'involucro raccogliitore (1), estrarre l'involucro (2) svuotare il contenuto (3) Riposizionare l'involucro (4) e abbassare la maniglia sollevamento (5).

#### **4 HOW TO USE THE VACUUM CLEANER**

##### **4.1 STARTING OF VACUUM CLEANER**

Before plugging the vacuum cleaner, make sure that the main power supply corresponds to the data indicated on the identification plate.

Connect the flexible hose to the intake, the wand straight to the flexible hose and the final appliance to the wand straight. Push the left button of the electrical panel (starts the 1° motor) then subsequently, if necessary, push the right button of the control panel (starts the 2° motor for AS30; starts the 2° and 3° motor for AS40)

##### **4.1 USE AS DRY VACUUM CLEANER**

Remove the liquid lid from the tank, make sure that the filters are present and correctly installed, switch on the vacuum cleaner.

##### **4.2 EMPTYING OF THE TANK FROM DUSTS**

Disconnect the flexible hose from the intake. Lift up the tank handle (1), take out (2) and empty the tank (3). Replace the tank (4) and pull down the handle (5)

#### **4 BENÜTZUNG DES SAUGERS**

##### **4.1 EINSCHALTEN DES SAUGERS**

Bevor der Anschluss des Saugers an das Stromnetz vorgenommen wrd, ist zu überprüfen, ob die Spannung des Netzes, der für den Sauger entspricht.

Den Saugschlauch an den Sauganschluss verbinden, dann den Saugrohr and den Saugschlauch verbinden und das Zubehör, das man gebrauchen will, an den Saugrohr verbinden. Den linken Knopf des Bedienfeldes drücken (Inbetriebsetzen 1° Motor), dann, wenn nötig, den 2° Knopf drücken. (Inbetriebsetzen des 2° Motor für AS30; Inbetriebsetzen des 2° e 3° Motor für AS40).

##### **4.1 GEBRAUCH ALS TROCKENSAUGER**

Den Deckel für Flüssigkeit von dem Deckel beseitigen, Versichern Sie sich, dass die Filter anwesend und richtig installiert sind; Den Sauger einschalten.

##### **4.2 ENTLERUNG DES KESSELS VON DEM STAUB**

Den Saugschlauch von dem Sauganschluss abnehmen. Den Handgriff des Kessels aufheben (1), den Kessel ausziehen (2) den Inhalt entfernen (3); den Kessel wieder stellen (4); den Handgriff des Kessel niedriger stellen (5).

#### **4 EMPLEO DEL ASPIRADOR**

##### **4.1 ENCENDIDO DEL ASPIRADOR**

Antes de conectar el aspirador al enchufe controle que la tensión de la red corresponda a los datos eléctricos escritos sobre la tarjeta de los datos eléctricos del aspirador.

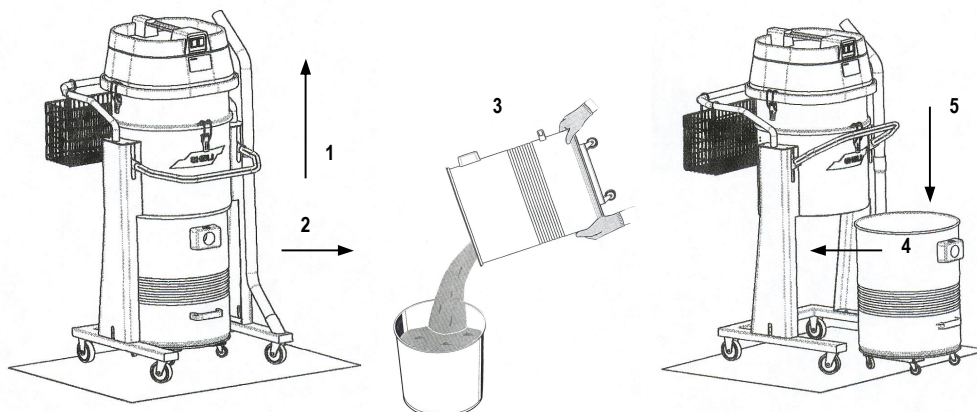
Junte el tubo flexible al terminal, el alargador al tubo flexible y el accesorio final que se quiere utilizar al alargador. Aprete el pulsante izquierdo del tablero eléctrico (encendido del 1° motor), y sucesivamente, si necesario, aprete el pulsante derecho (encendido del 2° motor versión AS30; encendido del 2° y 3° motor versión AS40).

##### **4.1 UTILIZACIÓN COMO ASPIRADOR PARA POLVO**

Saque el tapa para líquidos y después en el involucro recogedor, asegurese que los filtros sean presentes y correctamente instalados; pone en marcha la maquina.

##### **4.2 VACIAMIENTO DEL POLVO DESDE EL INVOLUCRO RECOGEDOR**

Desjunte el tubo flexible desde la toma de aspiración. Levante la manilla levantamiento involucro (1), saque el involucro recogedor (2) Vacíe el contenido (3) Disponga el involucro en su posición original (4) y baje la manilla levantamiento involucro (5).



#### 4.3 USO ASPIRALIQUIDI

Svuotare l'involucro dalle polveri. Inserire il coperchio liquidi sull'involucro raccoglitore (3). L'apparecchio è previsto per aspirare liquidi con il sistema filtrante intatto nella sua corretta posizione.

**ATTENZIONE!** L'apparecchio è dotato di una valvola galleggiante (5) che interrompe l'aspirazione quando l'involucro è colmo. In questo caso spegnere l'apparecchio e svuotare l'involucro. Pulire regolarmente la valvola per l'aspirazione dei liquidi.

#### 4.3 USE AS WET VACUUM CLEANER

Empty the tank from dusts. Insert the liquid lid on the tank (3). The machine is supposed to suck liquids with the filter system intact and in its correct position.

**ATTENTION!** The machine is equipped with a floaters (5) which interrupts the vacuum process when the tank is filled up. In this case switch off the machine and empty the tank. Clean regularly the floaters.

#### 4.3 GEBRAUCH ALS WASSERSAUGER

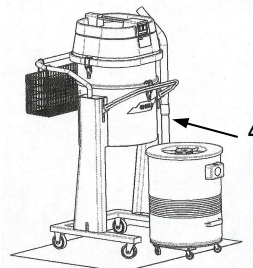
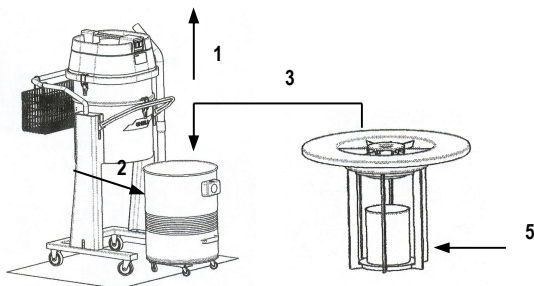
Den Staub von dem Kessel entfernen. Den Deckel für Flüssigkeit in den Kessel einfügen (3). Der Sauger wurde entwickelt um Flüssigkeiten zu saugen mit dem Filtersystem richtig installiert.

**ACHTUNG!** Der Sauger ist mit einem Schwimmer ausgerüstet (5) der das Saugen bei gefülltem Behälter abschaltet. In diesem Fall den Sauger ausschalten und den Kessel entleeren. Den Schwimmer regelmäßig reinigen.

#### 4.3 1 UTILIZACIÓN COMO ASPIRADOR PARA LÍQUIDOS

Vacía el involucro recogedor. ponga Tapa para líquidos sobre el involucro recogedor (3). asegúrese que los filtros sean íntegros y correctamente instalados.

**ATENCIÓN!** La máquina es equipada con un flotador (5) que interrumpe la aspiración cuando el involucro recogedor está lleno. En ese caso apague la máquina y vacíe el involucro recogedor. Limpie con regularidad el flotador.



#### 4.4 SVUOTAMENTO DEL CONTENITORE DAI LIQUIDI

Scollegare il tubo flessibile dalla bocchetta di aspirazione.

Sollevare la maniglia di sgancio dell'involucro raccoglitore (1) Estrarre l'involucro (2).

Togliere il coperchio liquidi e scaricare il contenuto raccolto (3) aiutandosi con la maniglia posta nella zona frontale inferiore dell'involucro raccoglitore. Riposizionare il coperchio liquidi e l'involucro raccoglitore sotto il cilindro d'aspirazione fino a fine corsa (4) con la bocchetta il più possibile centrale rispetto all'apparecchio ed abbassare la maniglia sollevamento (5).

#### 4.4 EMPTYING OF THE TANK FROM LIQUIDS

Disconnect the flexible hose from the intake. Lift up the tank handle (1), take out (2).

Remove the liquid lid and drain the liquid collected (3) with the help of the handle positioned on the front-low of the tank.

Reposition the liquid lid and the tank under the aspiration cylinder until end travel (4) with the intake as more in central position as possible with respect to the machine, and pull down the handle (5).

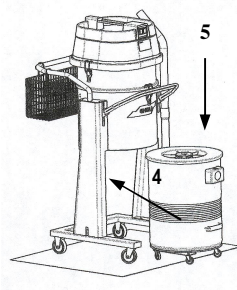
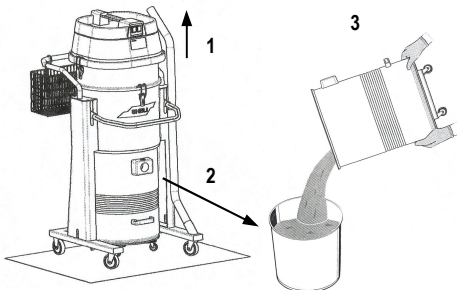
#### 4.4 ENTLEERUNG DES KESSELS VON DEN FLÜSSIGKEITEN

Den Saugschlauch von dem Sauganschluss abnehmen. Den Handgriff des Kessels aufheben (1) den Kessel ausziehen (2). Den Kessel für Flüssigkeit abnehmen und den Inhalt entfernen (3) mit der Hilfe des Handgriffs an dem Kessel vorne-unten. Den Deckel für Flüssigkeit und den Kessel unten den Zylinder der Ansaugung bis die ganze gegenläufige Bewegung wieder stellen (4) mit dem Sauganschluss möglichst zentral hinsichtlich des Saugers und den Handgriff des Kessel niedriger stellen (5).

#### 4.4 VACIAMIENTO DEL LÍQUIDO DESDE EL INVOLUCRO RECOGEDOR

Desjunte el tubo flexible desde la toma de aspiración. Levante la manilla levantamiento involucro (1), saque el involucro recogedor (2) Vacíe el líquido (3) ayudándose con la manilla posicionada frente del involucro recogedor.

Disponga el tapa para líquidos y el involucro recogedor bajo del cilindro de aspiración hasta el fin de carrera (4) con el terminal en posición lo más posible central con respecto a la máquina y baje la manilla levantamiento involucro (5).



#### 4.5 MONTAGGIO MICROFILTRO HEPA

Assicurarsi che l'aspiratore sia spento e scollegato dalla rete elettrica di alimentazione.  
Estrarre la cartuccia microfiltro versione standard (1) (2) e sostituirla con la con la versione hepa (3) (4).  
Essendo ad alta filtrazione, il filtro necessita di particolari cure.  
Durante il montaggio si deve prestare la massima attenzione a non danneggiarlo.

#### 4.5 MOUNTING OF THE HEPA MICROFILTER

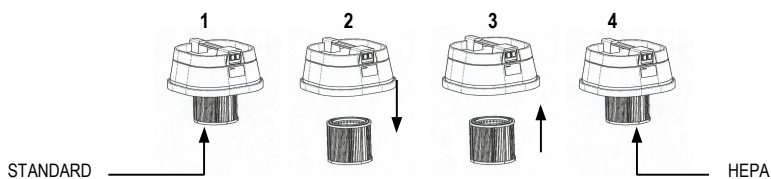
Make sure that the vacuum cleaner is off and disconnected from the power supply.  
Extract the standard microfilter (1) (2) and substitute it with the HEPA microfilter (3-4).  
Being it at high filtration, this filter requires a particular maintenance.  
It is necessary to take care during the mounting process.

#### 4.5 EINBAU DES HEPA MIKROFILTERS

Versichern Sie sich, dass der Sauger ausgeschaltet ist und von der Stromzufuhr getrennt ist. Den standard Mikrofilter abnehmen (1) (2) und ihn mit dem Hepa Mikrofilter austauschen (3) (4).  
Der Hepa Mikrofilter hat eine hohe Filterungskapazität und deshalb verlangt er eine besondere Pflege.  
Beim Einbau achten Sie sorgfältig darauf, den Hepa Mikrofilter nicht zu schädigen.

#### 4.5 MONTAJE DEL HEPA MICROFILTRO

Asegurese que la máquina no sea en marcha y no conectada a la red eléctrica. Saque el microfiltro standard (1) (2) y sustituyalo con el microfiltro HEPA (3-4).  
Este es un filtro con una grande capacidad filtrante, por eso una manutención especial es necesaria.  
Es necesario poner mucho cuidado durante el montaje.



#### 5 MANUTENZIONE E PULIZIA

Ogni intervento di manutenzione ordinaria o straordinaria deve essere eseguito da personale qualificato e con aspiratore spento e con spina scollegata dalla rete di alimentazione elettrica. Un buon uso ed una buona manutenzione garantiscono nel tempo la sicurezza e l'efficienza dell'aspiratore.

##### 5.1 PULIZIA FILTRO IN POLIESTERE

Aprire le cerniere e sollevare la testata dell'apparecchio completa di cartuccia microfiltro (1), togliere il cestello tendifiltro (2) e scuotere ripetutamente il filtro in poliestere (3).  
Prima di sganciare l'involucro raccoglitore o di riaccendere l'aspiratore assicurarsi di aver lasciato decantare per 1 o 2 minuti la polvere all'interno dell'aspiratore stesso.  
Il filtro in poliestere può essere lavato con acqua tiepida e detersivo, tenendo conto che prima del riutilizzo deve essere ben asciutto.

#### 5 MAINTENANCE AND CLEANING

Every ordinary or extraordinary maintenance operation must be executed by qualified personnel and with the machine switched off and disconnected from the power supply. A good use and a good maintenance guarantee in time the safety and the efficiency of the vacuum cleaner.

##### 5.1 CLEANING OF THE POLYESTERE FILTER

Open the hinges and lift up the motor header complete with cartridge filter (1). Remove the cage bag support (2) and shake repeatedly the polyestere filter (3).  
Before unhooking the tank or switch on the vacuum cleaner again, make sure to let decant the dust inside the vacuum cleaner for 1 or 2 minutes. The polyestere filter can be washed with tepid water and detersive. Remember that after the washing the filter must be well dry before re-mounting it on the machine.

#### 5 PFLEGE UND WARTUNG DES SAUGERS

Alle Eingriffe und Wartungen jeglicher Art dürfen bei ausgeschaltetem und von der Stromzufuhr getrenntem Sauger und nur von zugelassenen Kundendienststellen ausgeführt werden. Eine optimale Benutzung und Wartung versichern eine dauernde Sicherheit und Leistungsfähigkeit des Saugers.

##### 5.1 REINIGUNG DES POLYESTERFILTERS

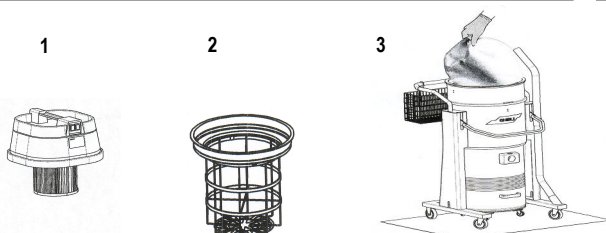
Die Verschlüsse öffnen und den Saugkopf komplett mit Mikrofilter aufheben (1); den Filterspannkorb abnehmen (2) und den Polyesterfilter öfter schütteln (3).  
Bevor den Kessel abhängen oder den Sauger wieder einschalten, den Staub innen des Saugers für 1 oder 2 Minuten dekantieren lassen. Der Polyesterfilter kann mit lauwarmem Wasser und Reinigungsmittel gewaschen werden. Nach der Waschung, lassen Sie den Polyesterfilter gut trocken, bevor ihn wieder installieren

#### 5 MANTENIMIENTO Y LIMPIEZA

Todas las intervenciones ordinarias y extraordinarias deben ser realizadas por personal cualificado del Servicio Asistencia y con la máquina apagada y desconectada de la red eléctrica. Un correcto utilizo y un buen mantenimiento aseguran para mucho tiempo una perfecta condición de funcionamiento y de seguridad.

##### 5.1 LIMPIEZA DEL FILTRO POLIÉSTER

Abra las charnelas y soleve la cabezal compensiva del filtro a cartucho (1). Saque la rejilla filtro (2) y sacudir reiteradamente el filtro poliéster (3).  
Antes de desenganchar el involucro recogedor o poner en marcha de nuevo la máquina, asegurese de dejar decantar el polvo en el interior de la máquina para 1 or 2 minutos.  
El filtro poliéster se puede limpiar con agua tibia y con detersivo. Recuerde que después de la lavadura el filtro poliéster tiene que ser bien seco antes de remontarlo en la máquina.



## 5.2 PULIZIA FILTRO A CARTUCCIA

Estrarre la cartuccia e pulirla con un getto d'aria compressa dall'interno verso l'esterno. La cartuccia microfiltro può essere alternativamente rigenerata aspirando lo sporco presente sulla superficie filtrante, utilizzando l'aspiratore stesso e l'accessorio "lancia piatta". Verificare che non ci siano lacerazioni sulla superficie filtrante, nel qual caso la cartuccia risulterebbe inutilizzabile.

### 6 MESSA FUORI SERVIZIO

#### 6.1 REGOLE GENERALI

Qualora si decidesse di mettere fuori servizio l'aspiratore, è necessario eseguirlo nel rispetto della nostra salute e dell'ambiente in cui viviamo. Informarsi se vi siano luoghi e/o persone autorizzate al ritiro ed allo smaltimento del prodotto. Lo smaltimento e/o il riciclaggio di qualsiasi componente dell'aspiratore deve essere eseguito in conformità delle leggi vigenti.

#### POSSIBILI PROBLEMI DI FUNZIONAMENTO E LORO RISOLUZIONE

PROBLEMA	CAUSA	SOLUZIONE
L'apparecchio non si avvia.	Mancanza alimentazione elettrica.	Controllare l'interruttore dell'apparecchio, il fusibile dell'impianto, il cavo elettrico e la presa di corrente.
La potenza di aspirazione diminuisce.	Filtri intasati, tubo d'aspirazione o accessori intasati.	Spegnerne l'aspiratore e scuotere il filtro, pulire il tubo e gli accessori.
L'aspiratore in funzione è molto rumoroso (la testata presenta vibrazioni molto forti).	Deposito eccessivo di sporco sulle turbine dei motori (eventuale rottura o mal posizionamento dei filtri).	Pulire le turbine dei motori. Richiedere assistenza tecnica autorizzata.
L'aspiratore in funzione emette polvere.	Rottura o mal posizionamento dei filtri.	Spegnerne l'aspiratore e pulire i filtri o riposizionarli correttamente.
L'aspiratore uno o più motori spenti.	Spazzole carbone consumate.	Richiedere assistenza tecnica autorizzata.

## 5.2 CLEANING OF THE CARTRIDGE FILTER

Extract the cartridge filter and clean it with jets of compressed air from inside toward the outside. The cartridge filter can be alternatively regenerated by sucking the filth present on its surface using the vacuum cleaner itself along with the 'crevice tool' accessory. Verify that there are no rips on the filtering surface. In that case, the cartridge filter would be unusable.

### 6 DISMANTLING

#### 6.1 GENERAL INSTRUCTIONS

When dismantling the vacuum cleaner, it must be carried out respecting the human health or well-being as well as the environment. You must be acquainted with sites/companies authorized to collect and dispose of used parts and materials. The disposal and/or recycling of any part of the suction system must be carried out in compliance with the legal regulations in force.

#### POSSIBLE MALFUNCTIONING PROBLEMS AND TROUBLESHOOTING

PROBLEM	CAUSE	SOLUTION
The appliance does not start	The power supply lacks.	Check the switch of the appliance, the fuse of the power net, the cord and the socket.
The suction power drops	Filters, flexible hose or accessories clogged.	Switch off the appliance and shake the filter, clean the hose and the accessories.
The appliance when working is very noisy (the motor header vibrates very hard).	Excessive deposit of filth on the motors turbines (possible break or bad positioning of the filters).	Clean the turbines of the motors. Ask for authorized technical assistance.
The appliance when working emits dust.	Break or bad positioning of the filters.	Switch off the appliance and clean the filters or position them correctly.
The appliance shows one or more non-working motors.	Carbon brushes worn out.	Ask for authorized technical assistance.

## 5.2 REINIGUNG DES MIKROFILTERS

Den Mikrofilter abnehmen und mit Wasserstrahlen reinigen von innen nach außen. Der Mikrofilter kann wechselweise wiedererzeugt werden durch die Einsaugung der Unsauberkeit auf der Filterfläche mit dem Sauger und dem „Fugendüse“ Zubehör. Vergewissern Sie sich, dass es keine Zerreißungen auf der Filterfläche gibt, der Mikrofilter nicht mehr benutzbar wäre.

### 6 STILLLEGUNG

#### 6.1 GRUNDREGELN

Wenn die Anlage stillgelegt werden soll, dann sollte auf unsere Gesundheit und unsere Umwelt Rücksicht genommen werden. Informieren Sie sich, ob es in Ihrer Nähe Personen und Sammelstellen gibt, wo solche Anlagen entsorgt werden können. Die Entsorgung und das eventuelle Recycling von Teilen der Anlage muss im Sinne der geltenden Gesetzgebung erfolgen.

#### STÖRUNGEN UND FEHLERSUCHE

FEHLER	URSACHE	ABHILFE
Der Sauger schaltet nicht ein.	Der Netzanschluss fehlt	Den Schalter, den Kabel, die Steckdose und die Schmelzsicherung kontrollieren.
Saugleistung ungenügend.	Filter verstopft, Saugschlauch oder Zubehören verstopft.	Den Sauger ausschalten und die Filter und die Zubehören schütteln.
Der Sauger in Betrieb ist sehr lärmend (Der Saugkopf rütteln sehr viel).	Übermäßige Unsauberkeit auf den Turbine der Motoren. (schlechte Stellung oder Brechen des Filters).	Die Turbine der Motoren reinigen. Wenden Sie sich an einen berechtigten Kundendienst.
Der Sauger in Betrieb sendet Staub aus.	Brechen oder schlechte Stellung des Filters.	Den Sauger ausschaltet und die Filter reinigen oder richtig stellen
Eins oder zwei Motoren aus.	Kohlenbürste abgenutzt	Wenden Sie sich an einen berechtigten Kundendienst.

## 5.2 LIMPIEZA DEL FILTRO CARTUCHO

Saque el filtro cartucho y límpiolo con chorros de aire comprimido desde el interior hacia el exterior. El filtro cartucho se puede de un modo alternado regenerar aspirando la suciedad sobre su superficie usando el aspirado junto al accesorio 'boquilla plana'. Compruebe que no hay laceración sobre la superficie filtrante. En ese caso, el filtro cartucho sería inservible.

### 6 PUESTA FUERA DE SERVICIO

#### 6.1 REGLAS GENERALES

En el caso en que se decida poner fuera de servicio el aspirador, es necesario realizarlo en el respeto de nuestra salud y del ambiente en el que vivimos. Hay que informarse de que haya lugares y/o personas autorizadas a la recogida y al desarmado de tal producto. El desarmado y/o reciclado de cualquier componente del aspirador debe ser realizado en conformidad con las leyes vigentes.

#### POSSIBLES MALFUNCIONAMIENTOS Y BUSQUEDA DE AVERÍAS

PROBLEMA	CAUSA	SOLUCIÓN
La máquina no se pone en marcha	Contactos eléctricos interrumpidos o cable de alimentación desconectado.	Verifique que el pulsador de puesta en marcha, el fusible de la red eléctrica, el cable de alimentación y el enchufe.
La aspiración es insuficiente	Obstrucción de los tubos de Aspiración o de los filtros.	Apague la máquina y sacuda el filtro, limpie el tubo flexible y los accesorios.
La máquina en marcha es muy ruidosa (La cabezada del motor vibra mucho).	Excesivo deposición de sucio sobre (posible rotura o malfuncionamiento).	Limpie las turbinas de los motores. Pida Asistencia técnica autorizada.
La máquina cuando trabaja emite polvo.	Rotura/malfuncionamiento de los filtros.	Apague la máquina y limpie los filtros o posiciónelos correctamente.
La máquina ha uno o dos motores que no marchan.	Boquillas carbón consumidas.	Pida asistencia técnica autorizada.